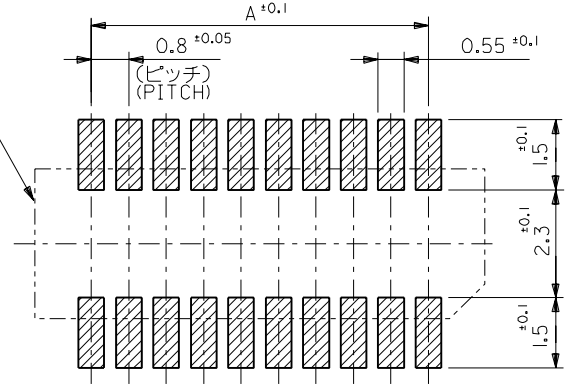


SECT. G-G

コネクタ位置  
CONNECTOR POSITION



参考基板レイアウト (マウント面)  
P.C.B. PATTERN LAYOUT (REF.) (MOUNT AREA)

注記 NOTES

1. 嵌合相手: 53307-\*\*\*17,53307-\*\*\*27,53309-\*\*\*17,53309-\*\*\*27  
MATES WITH
2. ハウジングの C から隣接するターミナルの C 迄の位置を示す。  
SHOW POSITION FROM C OF HOUSING TO C OF ADJACENT TERMINALS.
3. 一對の基板の嵌合に於いて、本製品を2個以上使用することは推奨できません。  
MXJ DOSE NOT RECOMMEND THE USAGE OF TWO OR MORE OF THESE CONNECTORS BETWEEN A SINGLE PAIR OF P. C. BOARD.

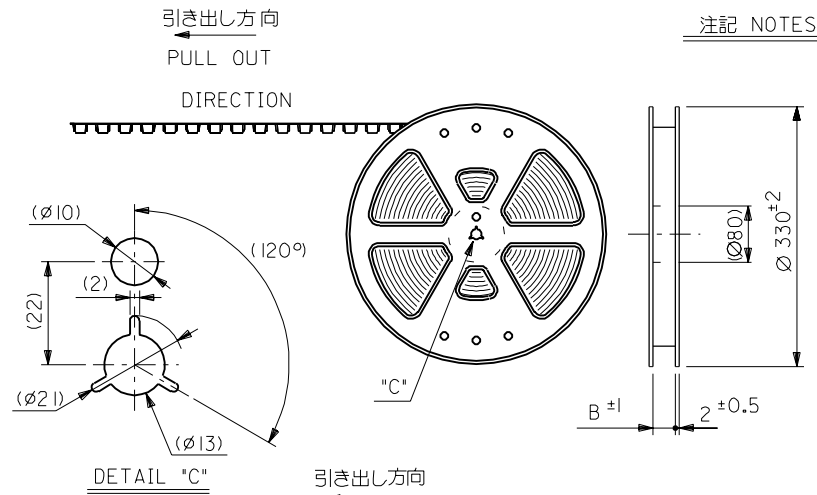
0.4	17.6	16.85	15.2	52465-4027	40
0.8	16.8	16.05	14.4	-3827	38
0.4	16.0	15.25	13.6	-3627	36
0.8	15.2	14.45	12.8	-3427	34
0.4	14.4	13.65	12.0	-3227	32
0.8	13.6	12.85	11.2	-3027	30
0.4	12.8	12.05	10.4	-2827	28
0.8	12.0	11.25	9.6	-2627	26
0.4	11.2	10.45	8.8	-2427	24
0.8	10.4	9.65	8.0	-2227	22
0.4	9.6	8.85	7.2	-2027	20
0.8	8.8	8.05	6.4	-1827	18
0.4	8.0	7.25	5.6	-1627	16
0.8	7.2	6.45	4.8	-1427	14
0.4	6.4	5.65	4.0	-1227	12
0.8	5.6	4.85	3.2	52465-1027	10
D	C	B	A	ENG. NO.	極数 CKT.

角度 ANGLE	±3°					
30以上 OVER	+0.3	B	変更 REVISD (JC60753)	TA	YM	96/4/18
10以上 30未滿 UNDER	+0.25	A	変更 REVISD (J21207)	TI	ST	93/1/27
10未滿 UNDER	+0.2	O	新規作成 PROPOSED (J11001)	ト	ト	91/11/15
一般公差 GENERAL TOLERANCES		記号 LTR	変更内容 REVISION RECORD	DR. CHK.	日付 DATE	

材料 MATERIAL	図中参照 SEE DRAWING
仕上げ FINISH	—
適用電線範囲 WIRE RANGE	—
被覆外径 INS. RANGE	—
DRAWN BY '91/11/14	CHK'D BY '96/4/18
K.ASAKAWA	Y.M. M.FUKUSHIMA
APP'D BY '96/4/18	尺 度 SCALE
M.FUKUSHIMA	—

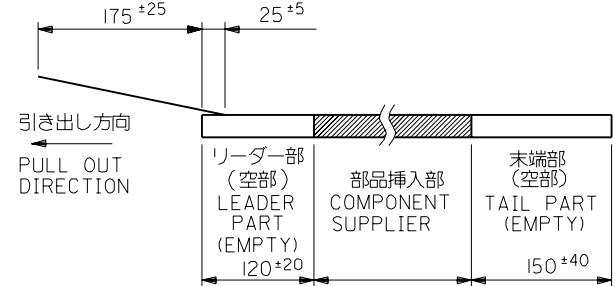
molex MOLEX-JAPAN CO.,LTD. 日本モレックス株式会社	
REVISE ONLY ON CAD SYSTEM	
TITLE 名称	
0.8 BOARD TO BOARD CONN. HOUSING ASS'Y SMT (WITHOUT BOSS)	
DWG. NO.	REV
SD-52465-***27	B

DWG. NO. SD-52465-\*\*\*91



注記 NOTES

- 梱包数量: 1000個/リール NUMBER OF CONNECTORS: 1000PCS/REEL
- リードテープ長さ LEAD TAPE LENGTH  
 トップテープ リーダー部 TOP TAPE LEADER PART  
 トップテープ 未接着部 TOP TAPE NON-BONDED PART

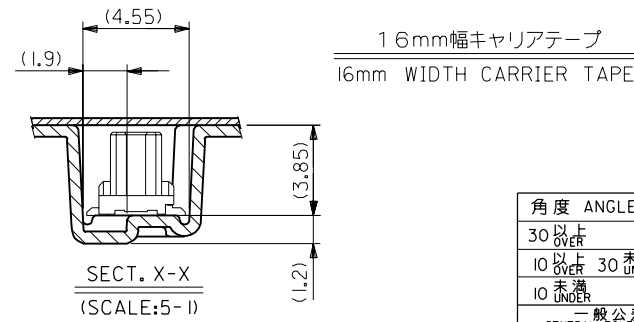
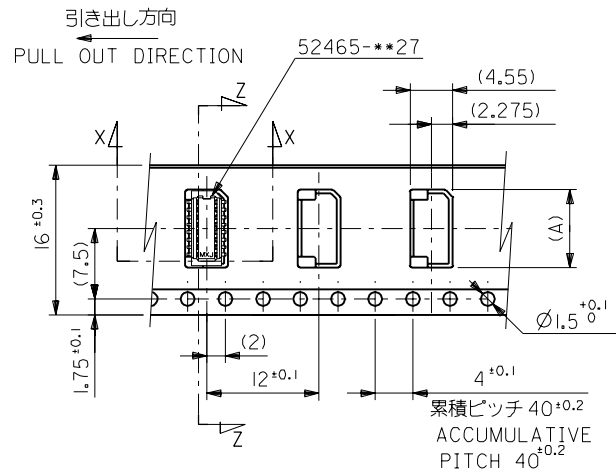
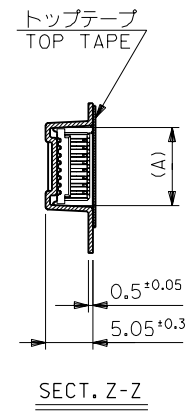


- トップテープの剥離強度: (剥離方向は下図参照)  
 0.1N~0.7N (10.2gf~71.4gf) 尚、本規格値は、出荷時に適用。  
 (但し、輸送時に剥離が発生しない事。)

PEELING OFF FORCE OF TOP TAPE  
 0.1N~0.7N(10.2gf~71.4gf)(PEELING DIRECTION AS SHOWN IN FOLLOWING FIG.)  
 THIS REQUIREMENT SHOULD BE APPLIED AT SHIPMENT  
 PEEL OFF SHOULD NOT BE ALLOWED.  
 DURING TRANSPORTATION



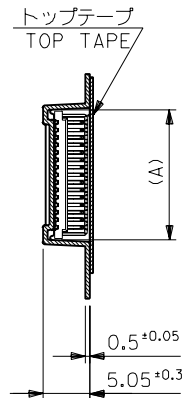
- 材料  
 キャリアテープ: ポリプロピレン (PP) CARRIER TAPE: POLYPROPYLENE  
 トップテープ: PET, PE, PEF TOP TAPE: PET, PE, PEF  
 リール: ポリスチレン (PS) REEL: POLYSTYRENE(PS)  
 <リサイクル材を含む> <RECYCLE MATERIAL CONTAINED>



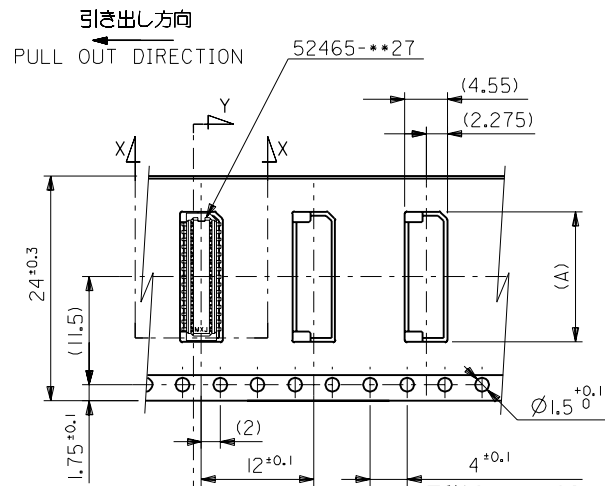
16mm幅キャリアテープ  
 16mm WIDTH CARRIER TAPE

16	17.5	9.1	52465-1891	18
		8.3	52465-1691	16
		7.5	52465-1491	14
		6.7	52465-1291	12
		5.9	52465-1091	10
キャリアテープ幅 CARRIER TAPE WIDTH	B	(A)	ENG. NO.	極数 CIRCUIT

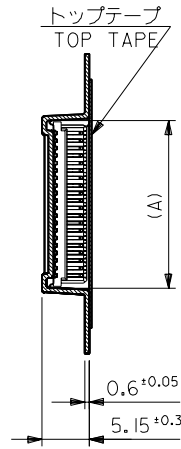
材料 MATERIAL	注記参照 SEE NOTES	molex MOLEX-JAPAN CO.,LTD. 日本モレックス株式会社	
仕上げ FINISH	— / —	REVISE ONLY ON CAD SYSTEM	
適用電線範囲 WIRE RANGE	— / —	TITLE 名称 0.8 B-To-B Hsg Assy SMT Embstp Pkg	
被覆外径 INS. RANGE	— / —	DRAWN BY 9/11/22 CHK'D BY 001/2/20 K.ASAKAWA T.ITO	
APP'D BY 09/11/22 M.FUKUSHIMA	尺度 SCALE	— / —	
角度 ANGLE	3°	記号 LTR	変更内容 REVISION RECORD
30以上 OVER	+0.5	B	変更 (JC2001-0479)
10以上 30未満 UNDER	+0.25	A	変更 (JC60753)
10未満 UNDER	+0.2	O	新規作成 (J11065)
公差 TOLERANCES	記号 LTR	変更内容 REVISION RECORD	DR. 日付 CHK. DATE



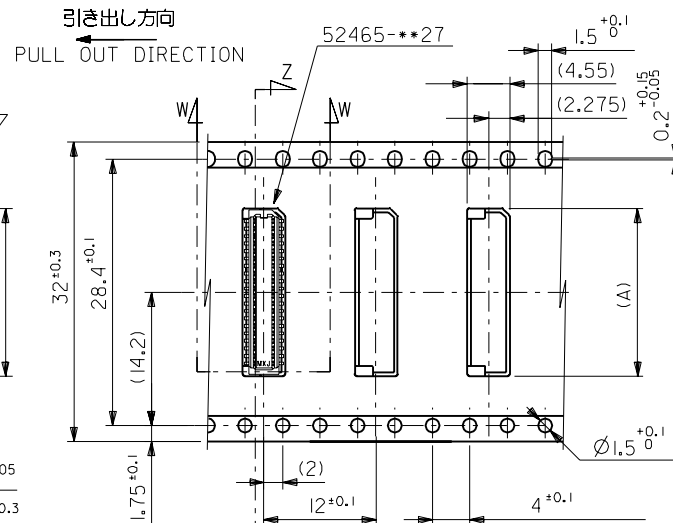
SECT. Y-Y



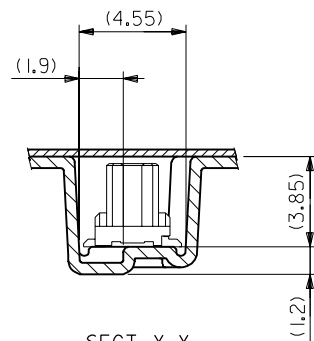
24mm幅キャリアテープ  
24mm WIDTH CARRIER TAPE



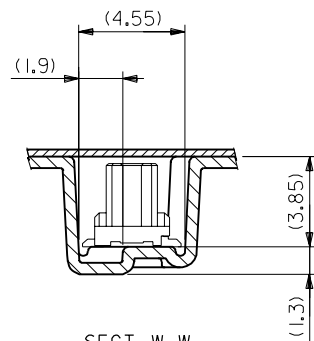
SECT. Z-Z



32mm幅キャリアテープ  
32mm WIDTH CARRIER TAPE



SECT. X-X  
(SCALE: 5:1)



SECT. W-W  
(SCALE: 5:1)

32	33.5	17.9	52465-4091	40	
		17.1	52465-3891	38	
		16.3	52465-3691	36	
		15.5	52465-3491	34	
		14.7	52465-3291	32	
		13.9	52465-3091	30	
24	25.5	13.1	52465-2891	28	
		12.3	52465-2691	26	
		11.5	52465-2491	24	
		10.7	52465-2291	22	
		9.9	52465-2091	20	
		キャリアテープ幅 CARRIER TAPE WIDTH		B	(A)

角度 ANGLE	公差 TOLERANCES	記号 LTR	変更内容 REVISION RECORD	DR. CHK.	日付 DATE
30°以上 OVER	+0.5	B	変更 (JC2001-0479)	K.A.	00/12/20
10°以上 30°未満 UNDER	+0.25	A	変更 (JC60753)	K.A.	96/4/18
10°未満 UNDER	+0.2	O	新規作成 (J11065)	K.A.	99/11/22
一般公差 GENERAL TOLERANCES					

材料 MATERIAL	SHEET 1 OF 2 参照
仕上げ FINISH	REFER TO SHEET 1 OF 2
適用電線範囲 WIRE RANGE	— / —
被覆外径 INS. RANGE	— / —
DRAWN BY 91/11/22	CHK'D BY 00/12/20
APP'D BY 00/12/20	M.FUKUSHIMA
尺度 SCALE	— / —

MOLEX-JAPAN CO.,LTD.  
 日本モレックス株式会社  
**REVISE ONLY ON CAD SYSTEM**  
 TITLE 名称  
 0.8 B-To-B Hsg Assy SMT Embstp Pkg  
 DWG. NO. (SHEET 2 OF 2) REV  
 SD-52465-\*\*\*91 B